

INFORMATIONS COMPLEMENTAIRES SUR LES POSTES D'AIGUILLAGE DE RENNES

La nature des postes d'aiguillage du site ferroviaire de Rennes, leur maintien en fonctionnement actuel et leur abandon prochain ont été repérés comme une opportunité exceptionnelle par RFF et l'AHICF pour sauvegarder un patrimoine de grande valeur technique et humaine. Les trois types de postes identifiés par l'Association des Amis du Patrimoine Rennais sont à la fois très représentatifs de l'exploitation ferroviaire et rares, voire unique pour le poste MORS. La disparition de ce type de poste est programmée pour l'ensemble du réseau national avec la suppression des 1500 postes existants remplacés par 16 centres de régulation du trafic. C'est donc une opportunité pour la Ville de Rennes et Rennes Métropole de conserver et mettre en valeur ce patrimoine.

Le Poste D : C'est une technologie qui était très répandue sur l'ensemble de territoire avec commande des signaux et aiguilles par leviers, transmissions funiculaires et rigides, tables d'enclenchements et voyants de contrôles. Rien que sur la Bretagne, ce type de poste mécanique représentait une cinquantaine d'exemplaires. Ces postes ont presque tous disparus suite aux phases successives de modernisation et le poste D de Rennes est un des derniers postes breton de ce type.

Le poste D est un poste mécanique régional type « SAXBY-ETAT » comportant 52 leviers.

Date de mise en service : 1943

Compte tenu de son emplacement, enserré dans les voies, la solution consisterait de démonter et de remonter ce poste dans un autre endroit.

Le meuble à bille du Poste A : à décrire : Commande automatique successive des aiguilles par des contacts électriques créés par le cheminement par gravité d'une bille métallique dans un le circuit correspondant à l'itinéraire demandé (principe du « flipper ») dans une table dite « table à billes ». Cette technique, à l'avant-garde pour l'époque, préfigurait les futurs automatismes réalisés maintenant grâce à l'informatique... Ce poste a été construit par ASTER et commande les itinéraires sur un faisceau de 32 voies différentes. Cette technique était utilisée pour les opérations de débranchement dans les gares de triages.

Mise en service : 1936 au triage de Rennes.

La table à bille est facilement récupérable (environ 2x2m) et son fonctionnement peut-être simulé en réel.

Le poste MORS au poste Central : Ce poste a été conçu spécialement pour la gare de Rennes par Alsthom à la demande du réseau des Chemins de Fer de l'Etat, puis livré à la SNCF 5 ans plus tard. Cette technique de poste à leviers d'itinéraires est un concept français qui a ensuite été repris par les réseaux du monde entier, sous des approches techniques différentes. Six postes de ce type ont été installés sur le réseau national, celui de Rennes est le dernier en service.

Il fait partie des premières séries de poste à commande d'itinéraire (technique électromécanique)*

Le poste central est un poste à leviers particuliers d'itinéraire de technique « MORS », dit « poste à pouvoir » (dans le sens où les effets mécaniques se substituaient à la force directe de l'aiguilleur pour manoeuvrer plusieurs aiguilles simultanément). Il comprend 250 possibilités d'itinéraires différents.

Date de mise en service : 1941

Le bâtiment qui abrite ce poste a été construit à cet effet. Il a la particularité très rare d'être facilement accessible (situé sur le quai n°1) sans traverser les voies. La nature de ce bâtiment et la rareté du poste sont une opportunité pour sa conservation sur place et en l'état, avec une ouverture éventuelle au public. De plus, à ce jour, les projets immobiliers d'Eurorennes autorisent son maintien en l'état...

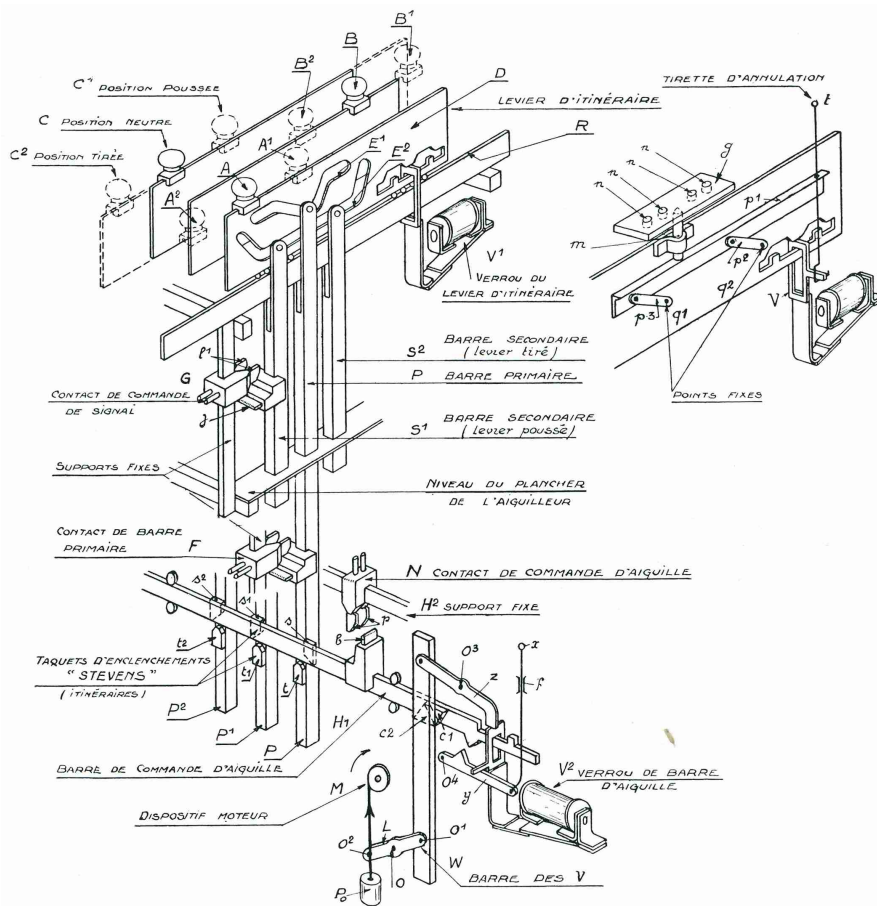


FIG. 2. — Levier particulier d'itinéraire